



RoHS
compliant

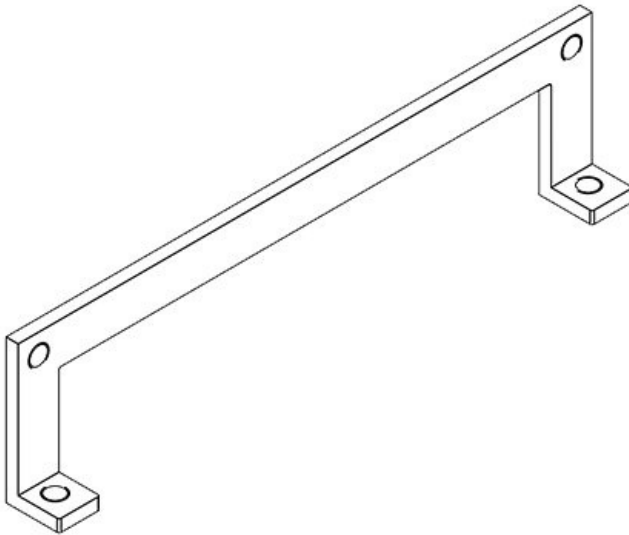


Tekniset tiedot

| | |
|---------------------------|-----------------------------------|
| Materiaali | Teräslevy, galvaanisesti sinkitty |
| Asennusvaihtoehdot | Ruuvikiinnitys |

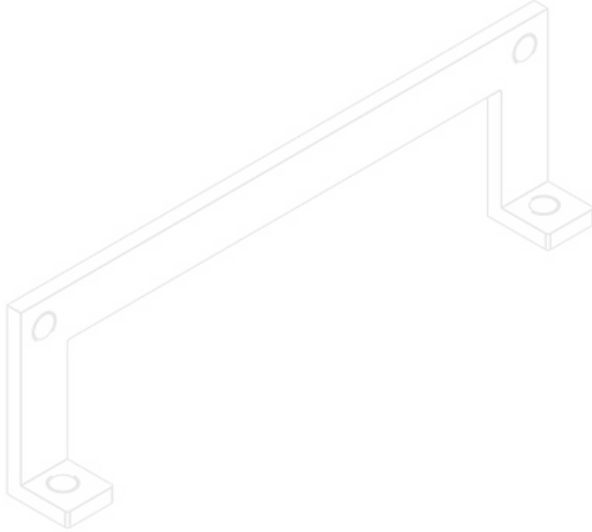
Edut ja hyödyt

Tuotetyypit ja koot

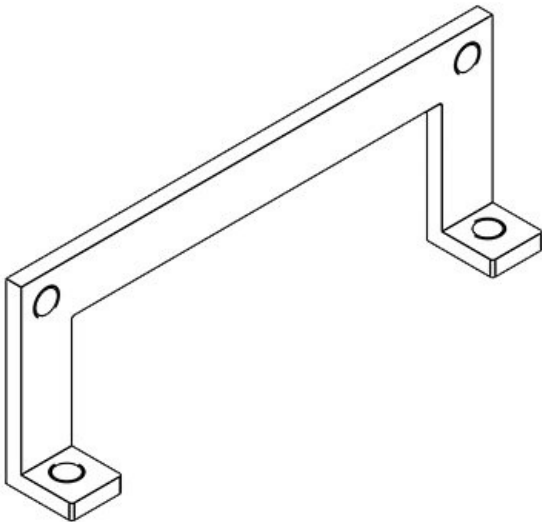


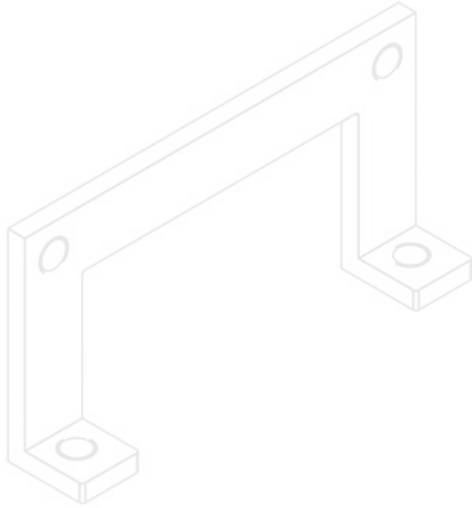
| | | |
|----------------|-------------------|--|
| Osa nro. | 39180 | Asennuskorkeus 13 mm |
| EAN | 4251269305 | s |
| Pakkausyksikkö | 1 | Sopii kaapelien KEL-ER 24, läpivientiin KEL-ER-E5, KEL 24, KEL-E5, KEL-U 24, KEL-FG-E5, KEL-QUICK 24, KEL-QUICK-E5, KEL-BES 24, KEL-BES-S 24, KEL-DPZ 24, KEL-DPZ-E, KEL-DPU 24 |
| Pituus L1 | 140 mm | |
| Pituus L2 | 130 mm | |
| Leveys | 35 mm | |
| Korkeus | 13 mm | |

| | | |
|----------------|-------------------|-----------------------------------|
| Osa nro. | 39170 | Asennuskorkeus 13 mm |
| EAN | 4251269305 | s |
| | 986 | Sopii kaapelien KEL-ER 16, |
| Pakkausyksikkö | 1 | läpivientiin KEL-ER-E4, |
| Pituus L1 | 113 mm | KEL 16, KEL- |
| Pituus L2 | 103 mm | E4, KEL-U |
| Leveys | 35 mm | 16, KEL- |
| Korkeus | 13 mm | QUICK 16, |
| | | KEL-QUICK- |
| | | E4, KEL-BES |
| | | 16, KEL-BES- |
| | | S 16, KEL- |
| | | DPZ 16 |

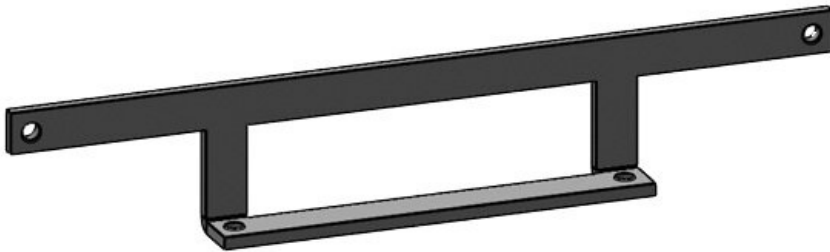


| | | |
|----------------|-------------------|-----------------------------------|
| Osa nro. | 39160 | Asennuskorkeus 13 mm |
| EAN | 4251269305 | s |
| | 979 | Sopii kaapelien KEL-ER 10, |
| Pakkausyksikkö | 1 | läpivientiin KEL-ER-E3, |
| Pituus L1 | 93 mm | KEL 10, KEL- |
| Pituus L2 | 83 mm | E3, KEL-U |
| Leveys | 35 mm | 10, KEL-FG- |
| Korkeus | 13 mm | E3, KEL- |
| | | QUICK 10, |
| | | KEL-QUICK- |
| | | E3, KEL-BES |
| | | 10, KEL-BES- |
| | | S 10 |



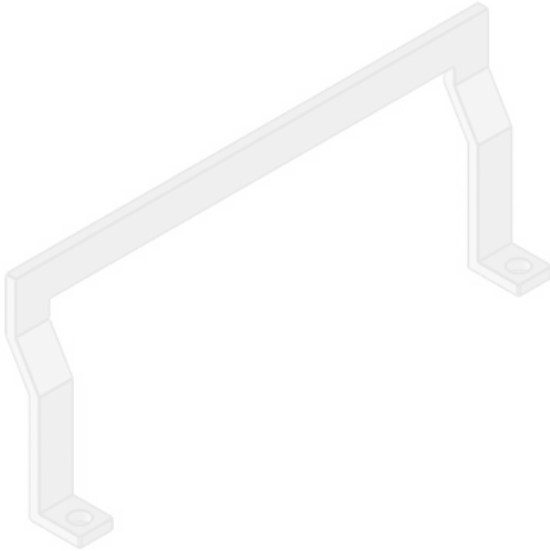


| | | |
|----------------|-------------------|----------------------------------|
| Osa nro. | 39150 | Asennuskorkeus 13 mm |
| EAN | 4251269305 | s |
| Pakkausyksikkö | 1 | Sopii kaapelien KEL-ER-B, |
| Pituus L1 | 68 mm | läpivientiin KEL-ER-E2, |
| Pituus L2 | 58 mm | KEL-B, KEL- |
| Leveys | 35 mm | E2, KEL-U-B, |
| Korkeus | 13 mm | KEL-FG-E2, |
| | | KEL-QUICK- |
| | | B, KEL- |
| | | QUICK-E2, |
| | | KEL-DPZ-B |

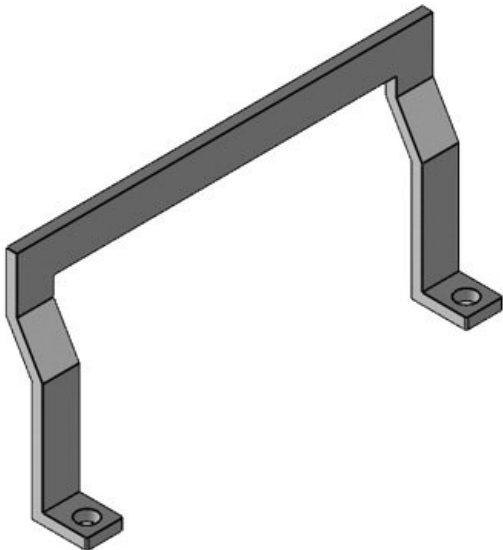


| | | |
|----------------|-------------------|-------------------------------------|
| Osa nro. | 39190 | Asennuskorkeus 13 mm |
| EAN | 4251269318 | s |
| Pakkausyksikkö | 1 | Sopii kaapelien KEL 183, KEL |
| Pituus L1 | 200 mm | läpivientiin 183-E |
| Pituus L2 | 95 mm | |
| Leveys | 35 mm | |
| Korkeus | 13 mm | |

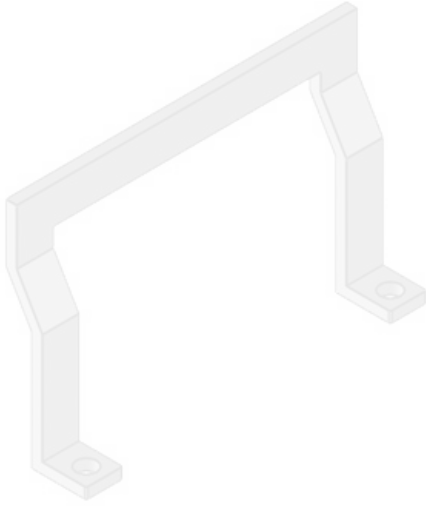
| | | |
|----------------|-------------------|--|
| Osa nro. | 39181 | Asennuskorkeus 22 mm |
| EAN | 4251269318 | s |
| | 368 | Sopii kaapelien KEL-ER 24, |
| Pakkausyksikkö | 1 | läpivientiin KEL 24, KEL-U 24, KEL-QUICK 24, KEL-BES 24, KEL-BES-S 24, KEL-DPZ 24, KEL-DPU 24 |
| Pituus L1 | 140 mm | |
| Pituus L2 | 130 mm | |
| Leveys | 60 mm | |
| Korkeus | 22 mm | |



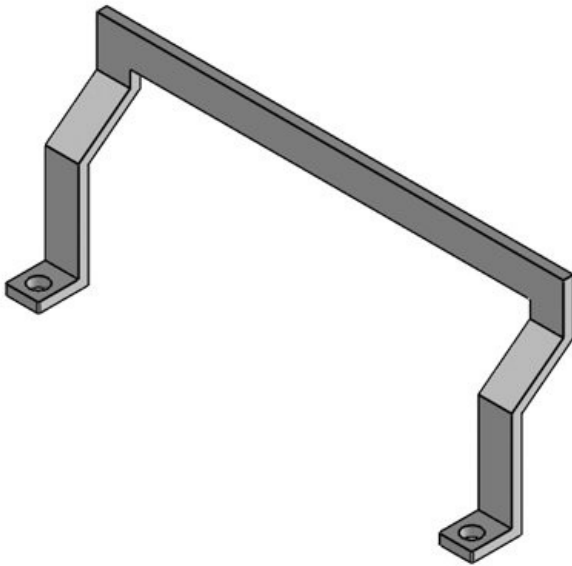
| | | |
|----------------|-------------------|--|
| Osa nro. | 39183 | Asennuskorkeus 22 mm |
| EAN | 4251269318 | s |
| | 344 | Sopii kaapelien KEL-ER 16, |
| Pakkausyksikkö | 1 | läpivientiin KEL 16, KEL-U 16, KEL-QUICK 16, KEL-BES 16, KEL-BES-S 16, KEL-DPZ 16 |
| Pituus L1 | 113 mm | |
| Pituus L2 | 103 mm | |
| Leveys | 60 mm | |
| Korkeus | 22 mm | |



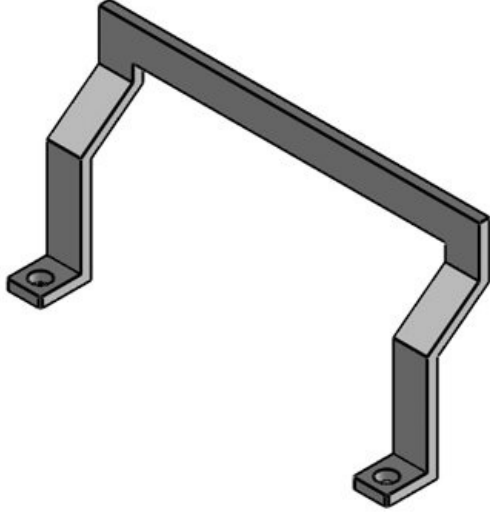
| | | |
|----------------|-------------------|--|
| Osa nro. | 39184 | Asennuskorkeus 22 mm |
| EAN | 4251269318 | s |
| | 351 | Sopii kaapelien KEL-ER 10, |
| Pakkausyksikkö | 1 | läpivientiin KEL 10, KEL-U 10, KEL-QUICK 10, KEL-BES 10, KEL-BES-S 10 |
| Pituus L1 | 93 mm | |
| Pituus L2 | 83 mm | |
| Leveys | 60 mm | |
| Korkeus | 22 mm | |



| | | |
|----------------|-------------------|---------------------------------|
| Osa nro. | 39191 | Asennuskorkeus 30,5 mm |
| EAN | 4251269321 | s |
| | 528 | Ruuvireikien 2 |
| Pakkausyksikkö | 1 | määrä |
| | | Ruuvireikien 5,5 mm |
| Pituus | 140 mm | halkaisijat |
| Pituus L2 | 130 mm | Sopii kaapelien KDR-ESR- |
| Leveys | 60 mm | läpivientiin VX25 |
| Korkeus | 30,5 mm | |



| | | | |
|----------------|-------------------|-----------------|-----------------|
| Osa nro. | 39192 | Asennuskorkeus | 30,5 mm |
| EAN | 4251269321 | s | |
| | 535 | Ruuvireikien | 2 |
| Pakkausyksikkö | 1 | määrä | |
| Pituus | 113 mm | Ruuvireikien | 5,5 mm |
| Pituus L2 | 103 mm | halkaisijat | |
| Leveys | 60 mm | Sopii kaapelien | KDR-ESR- |
| Korkeus | 30,5 mm | läpivientiin | VX25 |



icotek[®]
smart cable management